

# TOUR ÉCHELLE MDS

---

*Tour Échelle Évolution MDS*

---

VENTE

LOCATION

LOCATION — MONTAGE

RETOTUB, fort de son expérience dans le milieu de l'étalement, a conçu et réalisé une tour échelle permettant de répondre à toutes les contraintes des utilisateurs les plus exigeants.

La mise en œuvre de la tour échelle ÉVOLUTION RETOTUB se fait en conformité de montage « sécurité intégrée » selon les recommandations de la CRAMIF. En prévision de la norme NFP 93-551, RETOTUB a fait évoluer la conception de sa tour d'étalement à échelles incorporées :

- En améliorant l'accès à la tour par l'intermédiaire d'un cadre de passage se fixant sur l'échelle de 1,50 m en bas de la tour.
- En équipant ses garde-corps de broches imperdables.
- En intégrant des points de levage sur ses garde-corps.

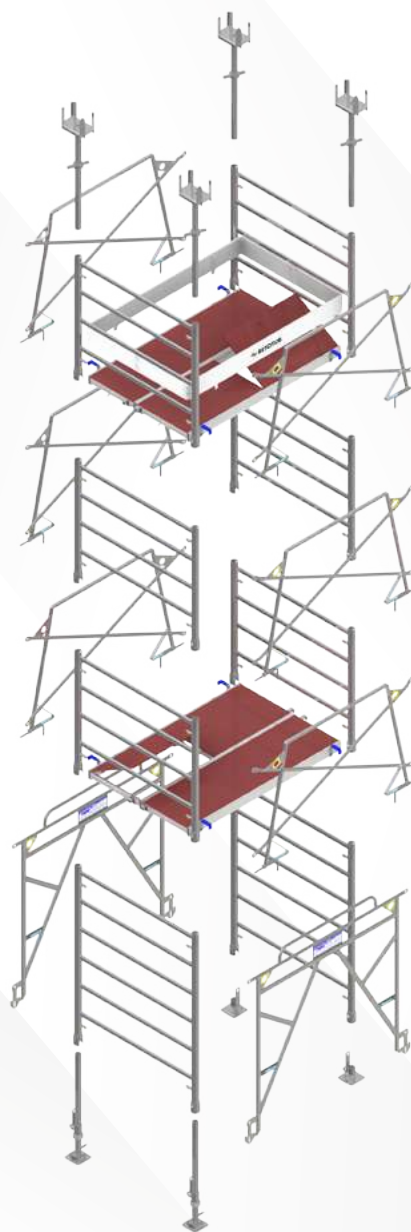
L'utilisation des cadres de hauteur 1,00 m permet de réaliser tous les niveaux à fond de fourche avec des socles réglables en pied et des fourches réglables en tête (réglage total possible = 1,08 m).

Les recommandations de la CRAMIF autorisent, au montage, l'utilisation de demi-planchers espacés de 1,00 m en hauteur (maxi 1,50 m), alternés en quinconce. Cependant, un plancher complet (avec trappe d'accès) est obligatoire tous les 3,00 m, ainsi qu'un plancher complet avec plinthes au niveau de travail en tête des coffreurs.

Des échelles indépendantes ne sont pas nécessaires avec les échelles à « 6 barreaux » des tours qui possèdent des échelons tous les 0,25 m comme le prévoit la réglementation (maxi 0,30 m).

Tous les éléments de la tour échelle ÉVOLUTION sont solidaires au levage, y compris les socles réglables et les plaques de base, permettant un déplacement à la grue, en utilisant si nécessaire des diagonales horizontales pour rigidifier la tour.

**En standard, la tour échelle ÉVOLUTION reprend 3000 daN par fourche. Cette charge peut être portée à 6000 daN après étude de nos services techniques. Nous consulter.**



# TOUR ÉCHELLE ÉVOLUTION MDS DÉPART 1,00 m

## Terminologie Tour Échelle 1,20 x 1,00 m



DÉTAILS

Verrou à insertion automatique

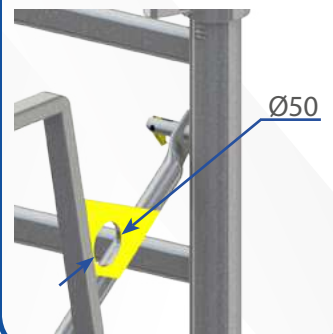


Broche intégrée au garde-corps



Fourche réglable  
(6,20 kg)  
RÉFÉRENCE LV Tec  
T2E6B150

Détail du point de levage intégré au garde-corps



DÉTAILS

DÉTAILS

Appui plancher sur garde-corps



Plancher trappe Alu-Bois MDS  
0,52 x 1,00 m (11,00 kg)  
RÉFÉRENCE LV Tec  
T2PT10MD

Plancher simple Alu/Bois  
0,50 x 1,00 m (9,00 kg)  
RÉFÉRENCE LV Tec  
T2PS10MD

Garde-corps  
1,00 x 0,75 m  
ÉVOLUTION  
(10,90 kg)  
RÉFÉRENCE LV Tec  
T2GPC0710

Cadre de passage  
1,00 x 1,20 m  
ÉVOLUTION  
(13,00 kg)  
RÉFÉRENCE LV Tec  
T2GP0710

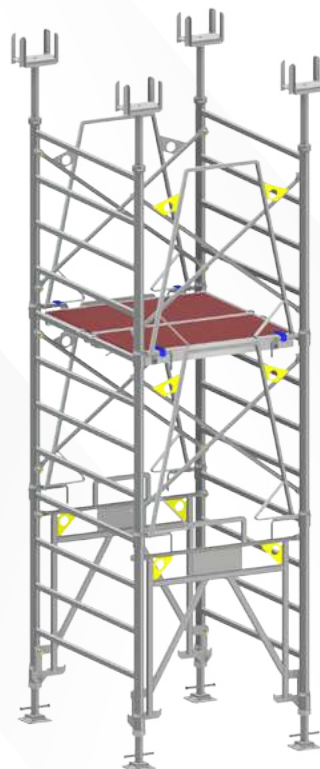
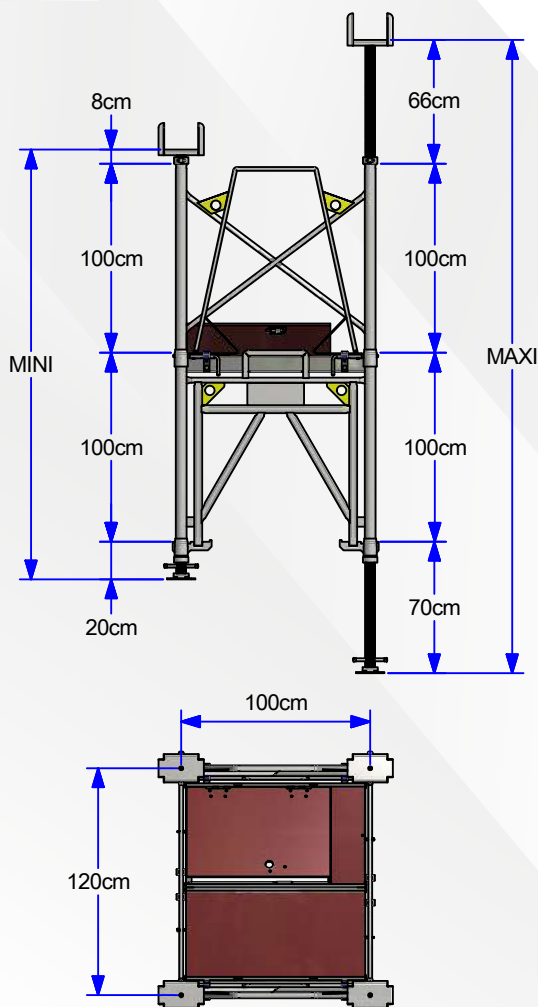
Échelle 1,00 x 1,20 m  
ÉVOLUTION  
(16,50 kg)  
RÉFÉRENCE LV Tec  
T2E6B150

Socle réglable  
(6,30 kg)  
RÉFÉRENCE LV Tec  
T2SORREG

Échelle 1,00 x 1,20 m  
ÉVOLUTION  
(16,50 kg)  
RÉFÉRENCE LV Tec  
T2E6B150

Garde-corps 1,00 x 0,75 m  
ÉVOLUTION+  
(10,90 kg)  
RÉFÉRENCE LV Tec  
T2GC0710

Plaque de base  
(6,30 kg)  
RÉFÉRENCE LV Tec  
T2PLABAS



**Ne jamais utiliser des socles réglables et fourches réglables avec 1 seul niveau d'échelle de 1.00m.**

### NOMENCLATURE DE LA TOUR EN FONCTION DE SA HAUTEUR

Ht FOND DE FOURCHE (cm)	Mini	228	328	428	528	628
	Maxi	336	436	536	636	736
DÉSIGNATION	RÉFÉRENCE	QUANTITÉ				
SOCLE RÉGLABLE	OECSOCREG	4	4	4	4	4
ÉCHELLE ÉVOLUTION 1,00 x 1,20m	OECECH100EV	4	6	8	10	12
CADRE DE PASSAGE 1,00 x 0,75m ÉVOLUTION +	OECCADACEV10075	2	2	2	2	2
GARDE-CORPS ÉVOLUTION 1,00 x 0,75m	OECGCEV10075	2	4	6	8	10
FOURCHE RÉGLABLE DOUBLE ENTRÉE	OECFOUDRDEM	4	4	4	4	4
POIDS POUR UNE TOUR ÉCHELLE <b>TOUT ACIER</b> DE 1.00 x 1.20m (Kg) Hors plateaux		<b>162.00</b>	<b>215.00</b>	<b>268.00</b>	<b>321.00</b>	<b>374.00</b>
½ PLANCHER		1	1	2	2	3
½ PLANCHER TRAPPE		1	1	1	2	2
<b>CHARGE ADMISSIBLE PAR TOUR EN TONNES</b>		<b>14.40</b>	<b>14.40</b>	<b>14.40</b>	<b>14.40</b>	<b>14.40</b>
<b>CHARGE ADMISSIBLE PAR PIEDS EN TONNES</b>		<b>3.60</b>	<b>3.60</b>	<b>3.60</b>	<b>3.60</b>	<b>3.60</b>

Pour les hauteurs supérieures, liaisonnement en plan dans les 2 axes tous les 3,00m. Charges identiques

- TOURS AUTOSTABLES
- TOURS À STABILISER

DÉTAILS

Verrou à insertion automatique



Broche intégrée aux garde-corps



Garde-corps  
1,60 x 0,75 m  
ÉVOLUTION  
(12,00 kg)  
RÉFÉRENCE LV Tec  
T2GC071E

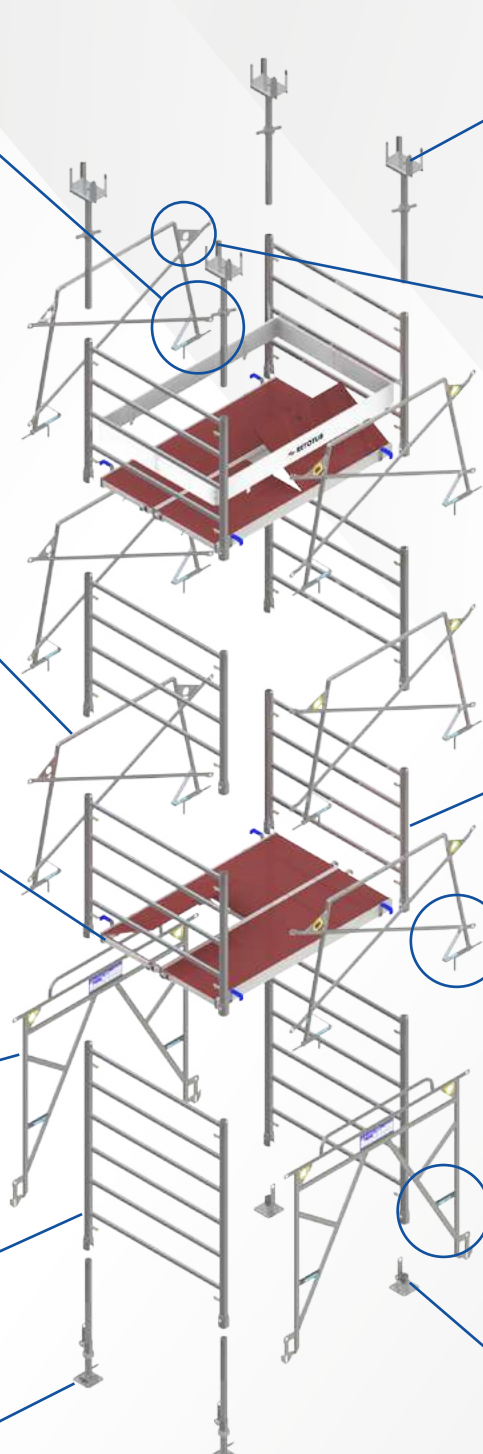
Plancher trappe  
0,55 x 1,60 m  
(11,20 kg)  
RÉFÉRENCE LV Tec  
T2PT5516

Plancher simple  
0,50 x 1,60 m  
(10,10 kg)  
RÉFÉRENCE LV Tec  
T2PS4916

Cadre de sécurité  
grand passage  
1,60 x 1,25 m  
ÉVOLUTION  
(15,70 kg)  
RÉFÉRENCE LV Tec  
T2CS121E

Échelle 1,50 x 1,20 m  
ÉVOLUTION  
(ACIER : 23,00 kg)  
RÉFÉRENCE LV Tec  
T2E6B150

Socle réglable  
(6,30 kg)  
RÉFÉRENCE LV Tec  
T2SORREG



Fourche réglable  
(6,20 kg)  
RÉFÉRENCE LV Tec  
T2 FOUREG

Détail du point de  
levage intégré au  
garde-corps



DÉTAILS

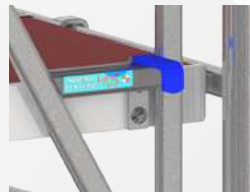
Échelle 1,00 x 1,20 m  
ÉVOLUTION  
(16,50 kg)  
RÉFÉRENCE LV Tec  
T2E4B100

Appui plancher sur  
garde-corps



DÉTAILS

Appui plancher sur  
cadre de passage



DÉTAILS

Plaque de base  
(1,20 kg)  
RÉFÉRENCE LV Tec  
T2PLABAS

DÉTAILS

Verrou à insertion automatique



Broche intégrée aux garde-corps



Garde-corps 1,60 x 0,75 m ÉVOLUTION (12,00 kg)

RÉFÉRENCE LV Tec T2GC071E

Plancher trappe 0,55 x 1,60 m (11,20 kg)

RÉFÉRENCE LV Tec T2PT5516

Plancher simple 0,50 x 1,60 m (10,10 kg)

RÉFÉRENCE LV Tec T2PS4916

Garde-corps grand passage 1,60 x 0,75 m ÉVOLUTION (12,00 kg)

RÉFÉRENCE LV Tec T2GGP071

Échelle 1,00 x 1,20 m ÉVOLUTION (ACIER : 16,50 kg)

RÉFÉRENCE LV Tec T2E4B100

Socle réglable (6,30 kg)

RÉFÉRENCE LV Tec T2SORREG

Fourche réglable (6,20 kg)

RÉFÉRENCE LV Tec T2FOUREG

Détail du point de levage intégré au garde-corps



DÉTAILS

Échelle 1,00 x 1,20 m ÉVOLUTION (16,50 kg)

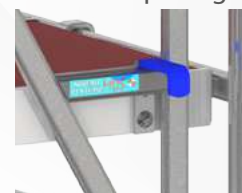
RÉFÉRENCE LV Tec T2E4B100

Appui plancher sur garde-corps



DÉTAILS

Appui plancher sur cadre de passage



DÉTAILS

Plaque de base (1,20 kg)

RÉFÉRENCE LV Tec T2PLABAS

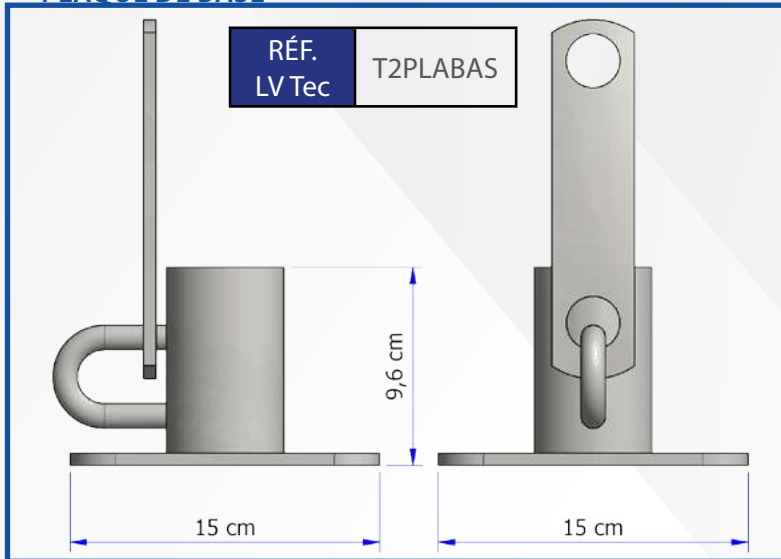
# TOUR ÉCHELLE ÉVOLUTION MDS

## Dimensions des principaux composants

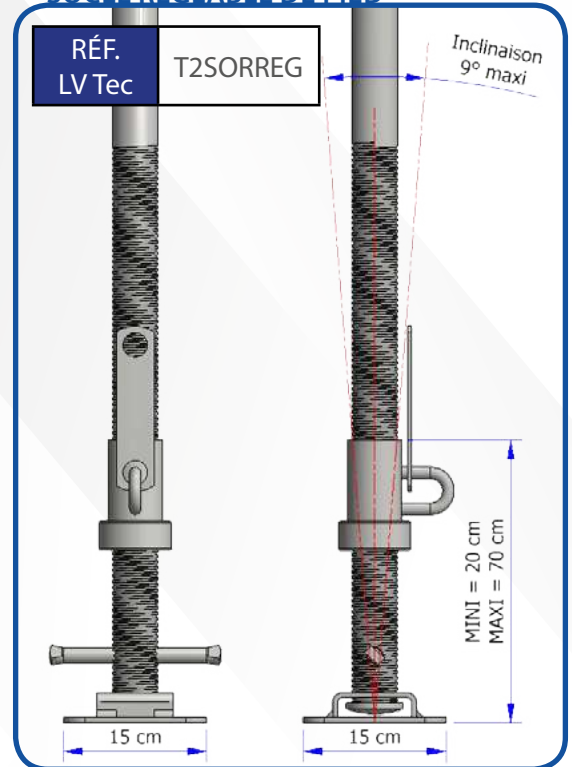


### ÉLÉMENTS DE PIED OBLIGATOIRE

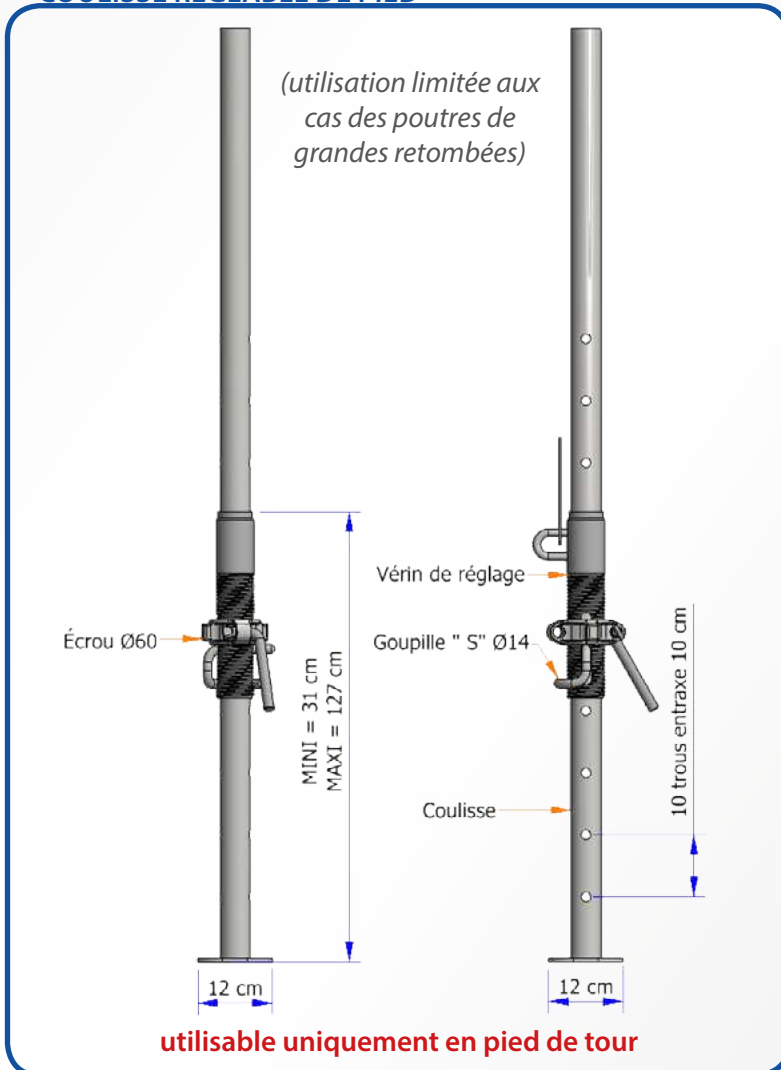
#### PLAQUE DE BASE



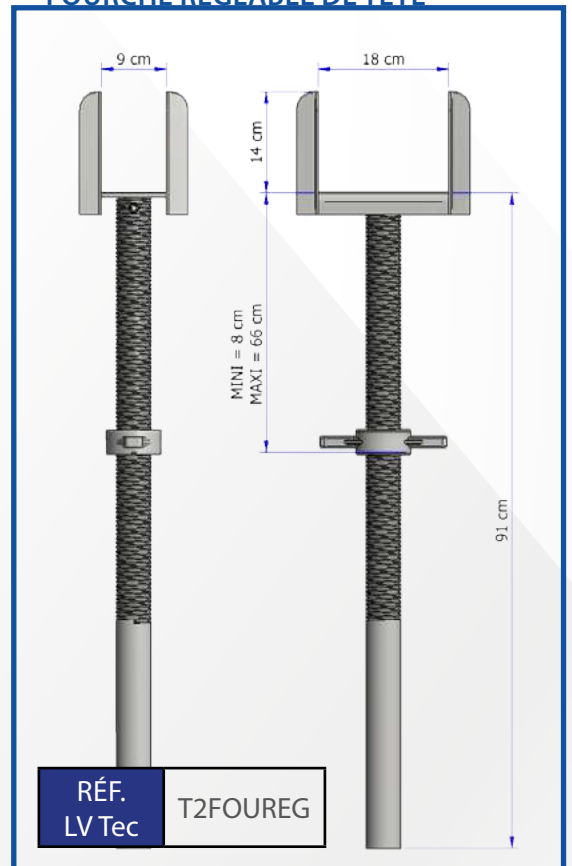
#### SOCLE RÉGLABLE DE PIED



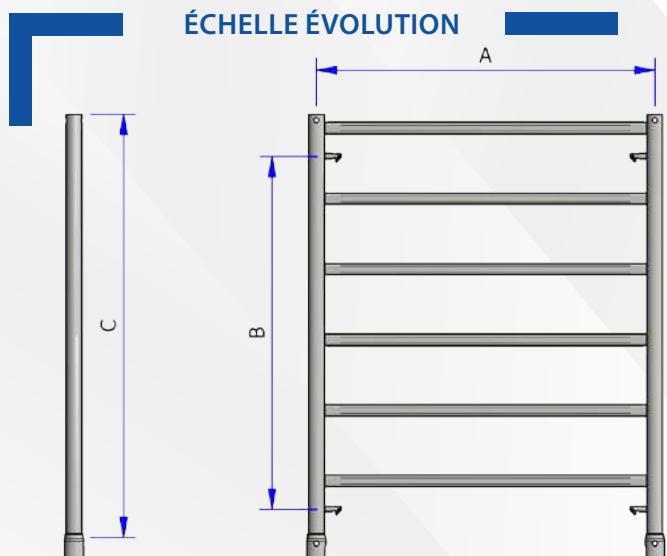
#### COULISSE RÉGLABLE DE PIED



#### FOURCHE RÉGLABLE DE TÊTE



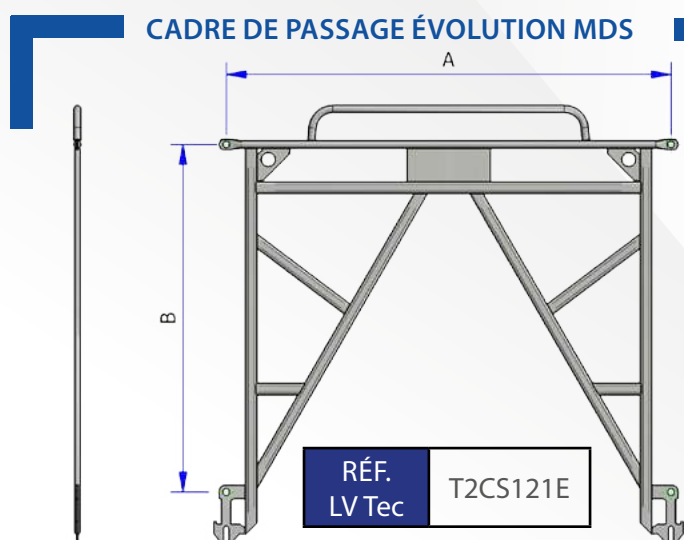
### ÉCHELLE ÉVOLUTION



	À (cm)	B (cm)	C (cm)
Échelle 1,00 x 1,20 m ÉVOLUTION	120	75	100
Échelle 1,50 x 1,20 m ÉVOLUTION	120	125	150

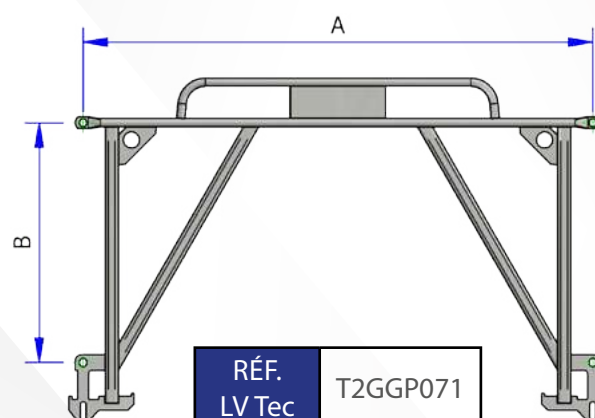
RÉF. LV Tec	T2E4B100 T2E6B150
-------------	----------------------

### CADRE DE PASSAGE ÉVOLUTION MDS



RÉF. LV Tec	T2CS121E
-------------	----------

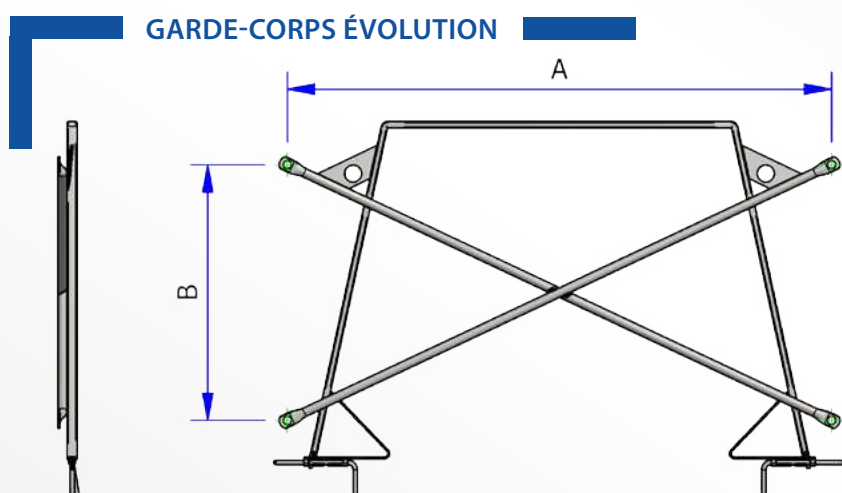
	À (cm)	B (cm)
Cadre de passage 1,60 x 1,25 m ÉVOLUTION MDS	160	125



RÉF. LV Tec	T2GGP071
-------------	----------

	À (cm)	B (cm)
Garde-corps grand passage 1,60 x 0,75 m ÉVOLUTION MDS	160	75

### GARDE-CORPS ÉVOLUTION



	À (cm)	B (cm)
Garde-corps 1,60 x 0,75 m ÉVOLUTION	160	125

RÉF. LV Tec	T2GC071E
-------------	----------



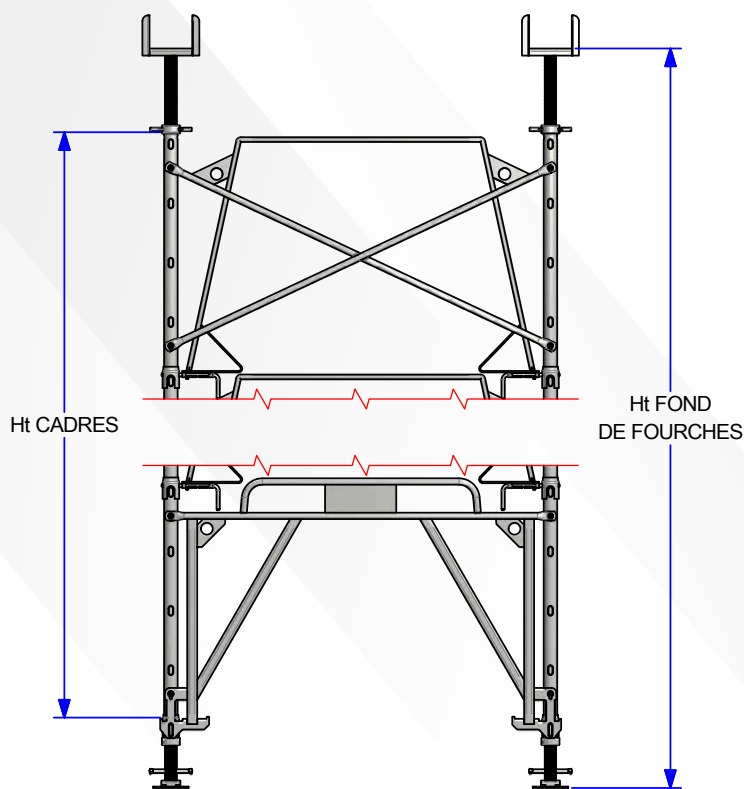
# CHARGES ADMISSIBLES

## Tour Échelle 1,20 x 1,60 m - Départ 1,00 m



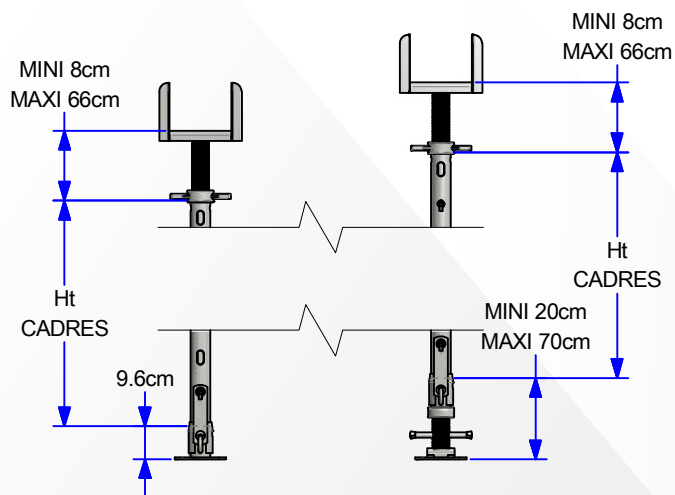
Ht CADRE (cm)	Ht FOND DE FOURCHE (cm)	CHARGES ADMISSIBLES / PIEDS (daN)
200	<b>280 à 336</b>	3600
	270	3880
	260	4170
	250	4450
	240	4740
	<b>228</b>	5030
300	<b>380 à 436</b>	3600
	370	3880
	360	4170
	350	4450
	340	4740
	<b>328</b>	5030
400	<b>480 à 536</b>	3600
	470	3880
	460	4170
	450	4450
	440	4740
	<b>428</b>	5030

### SOCLE RÉGLABLE

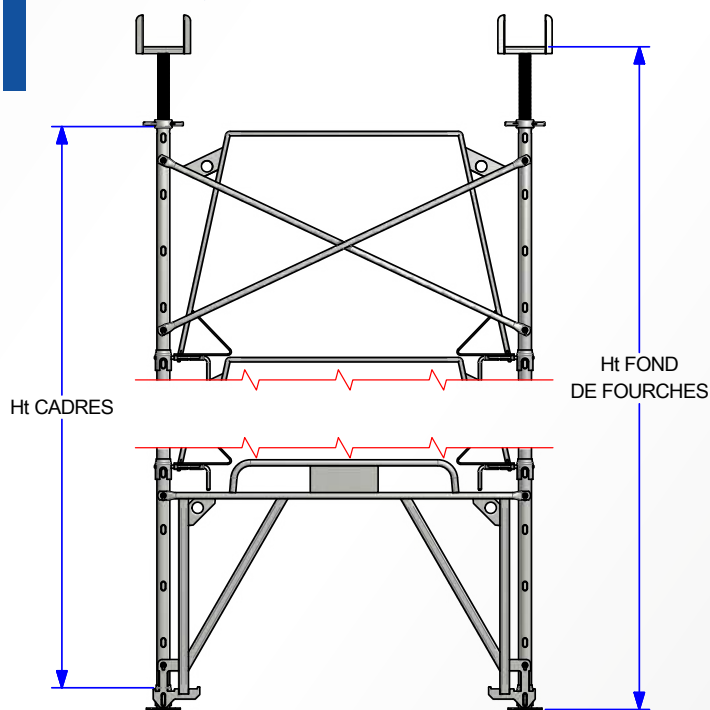


### PLAQUE DE BASE FOURCHE RÉGLABLE

### SOCLE RÉGLABLE FOURCHE RÉGLABLE



### PLAQUE DE BASE

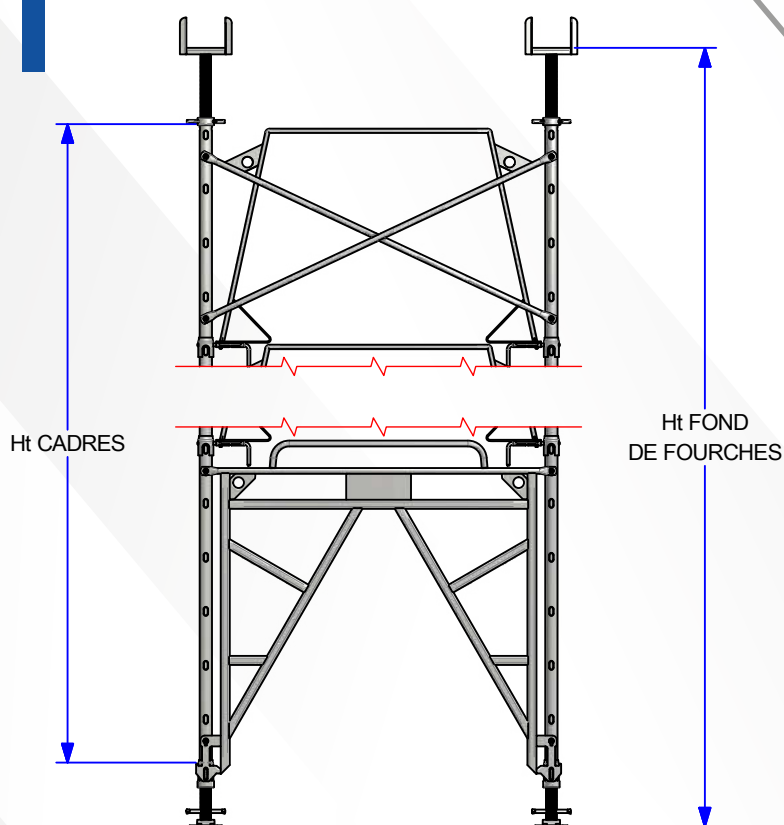


Ht CADRE (cm)	Ht FOND DE FOURCHE (cm)	CHARGES ADMISSIBLES / PIEDS (daN)
<b>100</b>	<b>118 à 175</b>	5030
<b>200</b>	<b>218 à 275</b>	5030
<b>300</b>	<b>318 à 375</b>	5030
<b>400</b>	<b>418 à 475</b>	5030

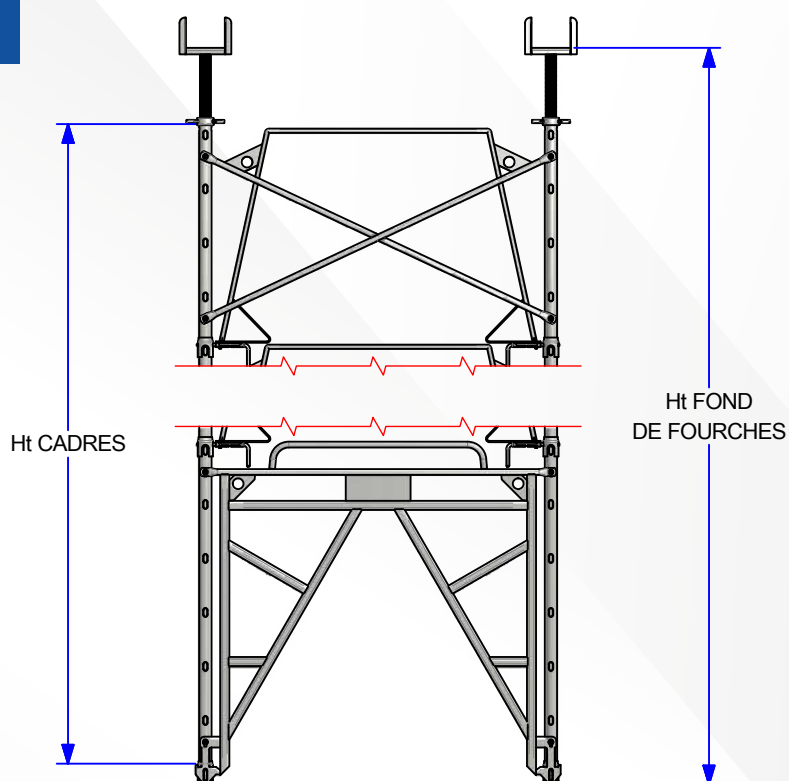
### TOURS AUTOSTABLES

Ht CADRE (cm)	Ht FOND DE FOURCHE (cm)	CHARGES ADMISSIBLES / PIEDS (daN)
150	<b>230 à 286</b>	3600
	220	3880
	210	4170
	200	4450
	190	4740
	<b>183</b>	5030
250	<b>330 à 386</b>	3600
	320	3880
	310	4170
	300	4450
	290	4740
	<b>278</b>	5030
	350	<b>430 à 486</b>
420		3880
410		4170
400		4450
390		4740
<b>378</b>		5030
450		<b>530 à 586</b>
	520	3880
	510	4170
	500	4450
	490	4740
	<b>478</b>	5030

### SOCLE RÉGLABLE



### PLAQUE DE BASE

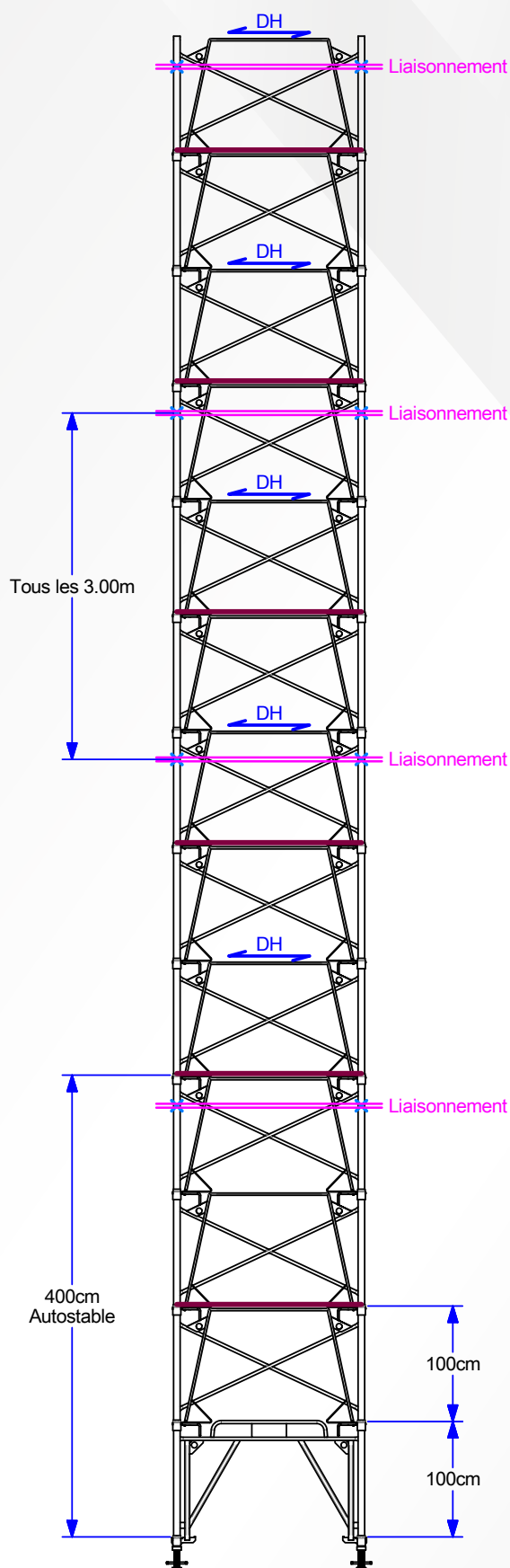


Ht CADRE (cm)	Ht FOND DE FOURCHE (cm)	CHARGES ADMISSIBLES / PIEDS (daN)
<b>100</b>	<b>118 à 175</b>	5030
<b>200</b>	<b>218 à 275</b>	5030
<b>300</b>	<b>318 à 375</b>	5030
<b>400</b>	<b>418 à 475</b>	5030

### TOURS AUTOSTABLES

# CHARGES ADMISSIBLES

## Tour Échelle 1,20 x 1,60 m - Départ 1,00 m



### CHARGE TOURS GRANDE HAUTEUR

Ht CADRE (cm)	Ht FOND DE FOURCHE (cm)	CHARGES ADMISSIBLES / PIEDS (daN)
500	528 à 636	3400
600	628 à 736	3400
700	728 à 836	3350
800	828 à 936	3340
900	928 à 1036	3300
1000	1028 à 1136	3280
1100	1128 à 1236	3250
1200	1228 à 1336	3200
1300	1328 à 1336	3200

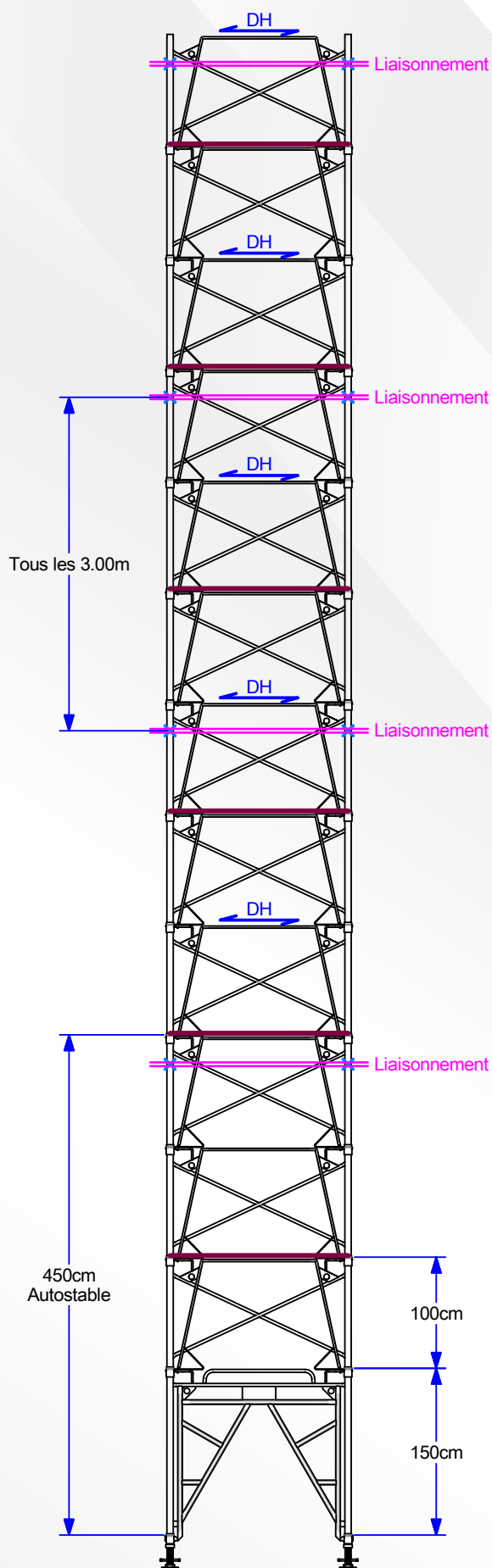
#### Au dessus de 4.50m de hauteur de cadre

- Prendre la valeur de 3600 daN et retirer à cette valeur Le poids propre de la tour (Y compris les planchers, le liaisonnement, etc.).

#### A partir de 4.50m de hauteur de cadre

##### Prévoir :

- Un liaisonnement en plan tous les 3.00 m de haut par l'intermédiaire du tubes Ø49 et collier Ø49/60.
- Un contreventement horizontal à l'intérieur des tours tous les 2.00 m de haut afin de garantir la verticalité (DH).



### CHARGE TOURS GRANDE HAUTEUR

Ht CADRE (cm)	Ht FOND DE FOURCHE (cm)	CHARGES ADMISSIBLES / PIEDS (daN)
550	578 à 686	3400
650	678 à 786	3400
750	778 à 886	3380
850	878 à 986	3300
950	978 à 1086	3300
1050	1078 à 1186	3270
1150	1178 à 1286	3250
1250	1278 à 1386	3200
1350	1378 à 1386	3190

#### Au dessus de 4.50m de hauteur de cadre

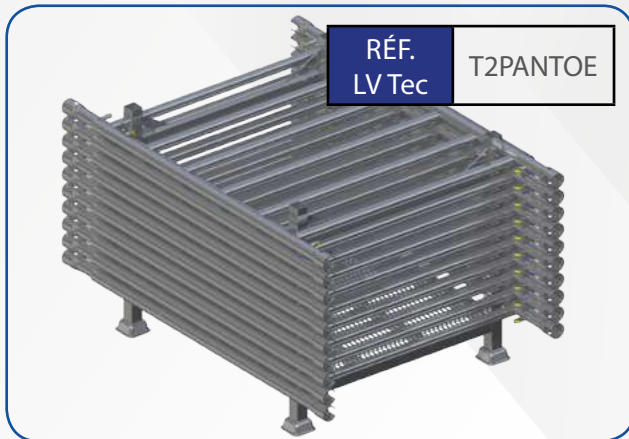
- Prendre la valeur de 3600 daN et retirer à cette valeur Le poids propre de la tour (Y compris les planchers, le liaisonnement, etc.).

#### A partir de 4.50m de hauteur de cadre Prévoir :

- Un liaisonnement en plan tous les 3.00 m de haut par l'intermédiaire du tubes Ø49 et collier Ø49/60.
- Un contreventement horizontal à l'intérieur des tours tous les 2.00 m de haut afin de garantir la verticalité (DH).

PANIER RÉF. : OECPAECH100T60

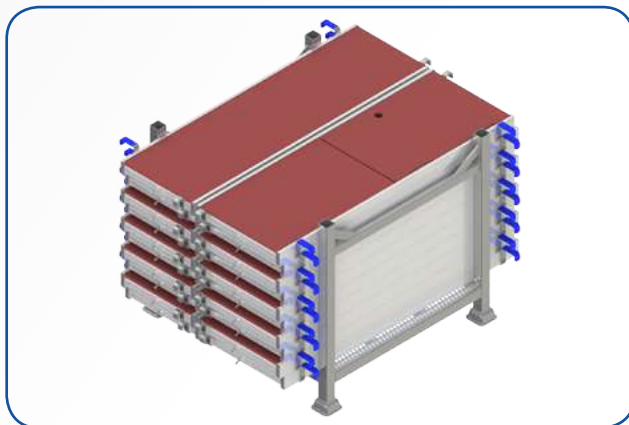
POUR FACILITER LE STOCKAGE ET LA MANUTENTION, RETOTUB VOUS PROPOSE DES PANIERS DE STOCKAGE ADAPTÉS.



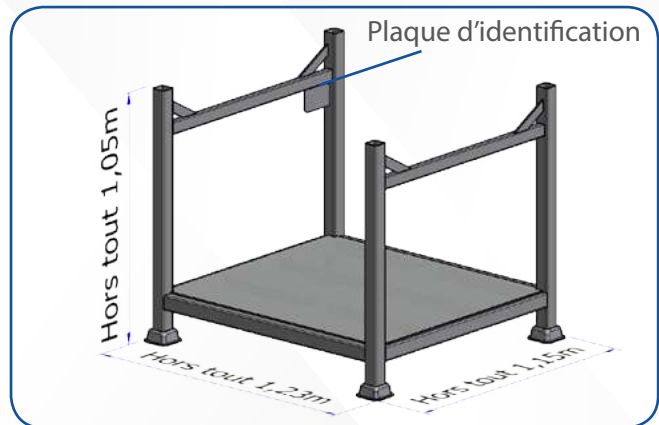
20 échelles de 1,50 m  
(positionner les échelles tête-bêche)  
(Poids total : 557 kg)



22 échelles de 1,00 m  
(positionner les échelles tête-bêche)  
(Poids total : 434 kg)



10 planchers alu/bois  
10 planchers trappe alu/bois  
(Poids total : 284 kg)



(Poids à vide : 71 kg)



20 fourches réglables  
35 socles réglables  
100 plaques de base

PANIER RÉF. : OECPATEMDS



15 échelles de 1,50 m  
(Poids total : 431 kg)



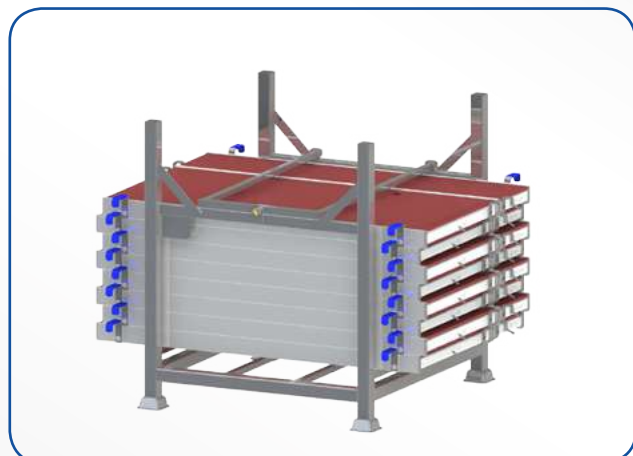
15 échelles de 1,00 m  
(Poids total : 314 kg)



35 cadres de passage 1,60 x 0,75 m ÉVOLUTION +  
(Poids total : 516 kg)  
35 cadres de passage 1,60 x 1,25 m ÉVOLUTION +  
(Poids total : 802 kg)

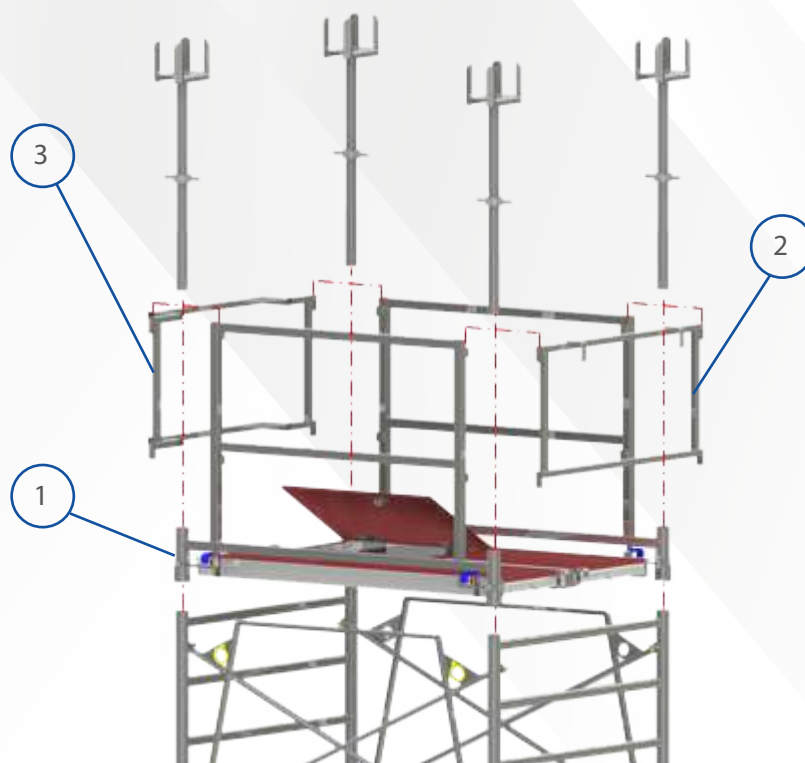


17 garde-corps ÉVOLUTION  
(Poids total : 271 kg)



8 planchers trappe 1,60 x 0,55 m  
+  
8 planchers simples 1,60 x 0,50 m  
(Poids total : 271 kg)





**NOTA :** les garde-corps de clavetage poutres s'utilisent **UNIQUEMENT** avec des fourches réglables.

Repère	Désignation	Référence RETOTUB	Référence LV Tec	Poids (kg)
1	Garde-corps fixe 1,60 m	OECGCCLAPOUTS028	P2GCCP16_L	17,00
2	Élément 1,20 m avec crochets	OECGCELECROS028	P2ECCP12_L	6,60
3	Élément déporté 1,20 m	OECGCELEDEPS028	P2EDCP12_L	7,30

## EXEMPLE DE MONTAGE

