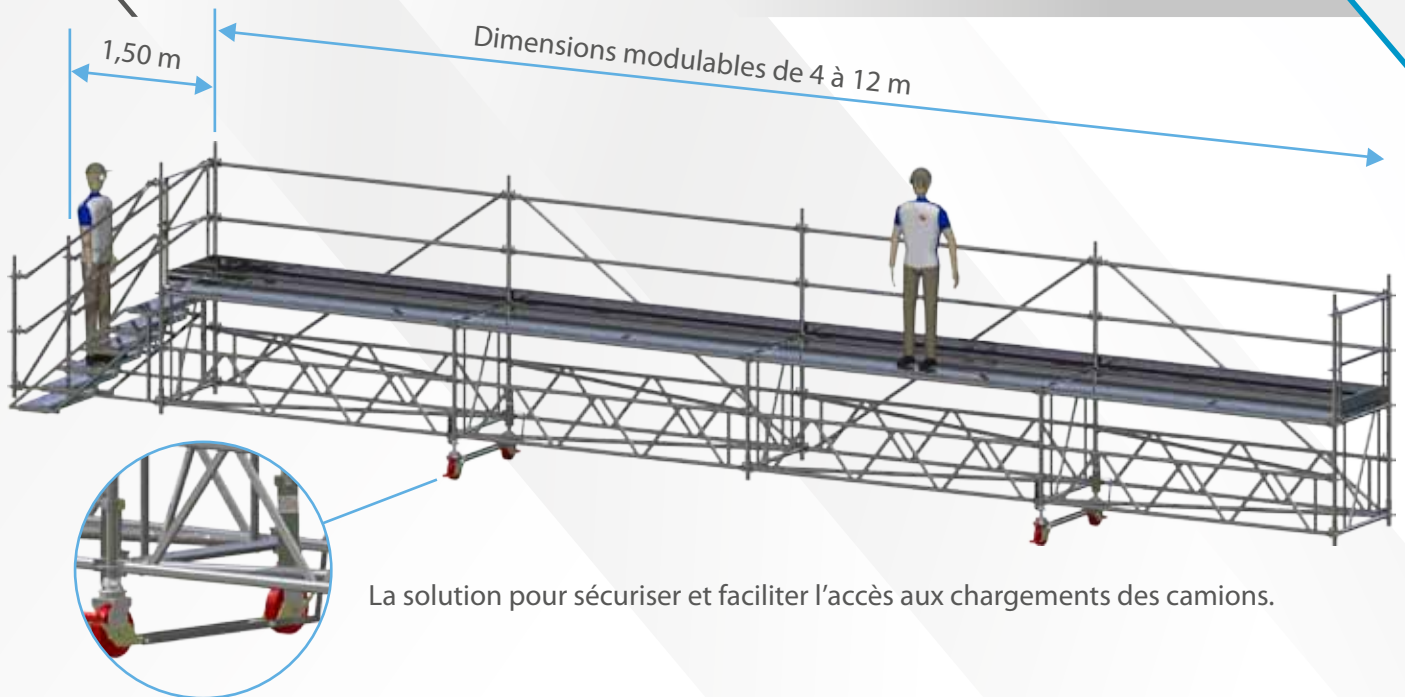


ÉCHAFAUDAGE

Safe access



CARACTÉRISTIQUES

- Structure en échafaudage multidirectionnel galvanisé conforme aux normes NF EN 12810 et 12811
- Mobile avec ses 4 galets équipés de freins
- Livrable en kit ou déjà assemblé
- Grutable grâce aux 4 points d'élingage déjà installés
- Configurable à la demande (nombre d'accès, dimensions)

CHARGE D'EXPLOITATION

- Classe 3 (200 daN/m²)

PRATIQUE — MODULABLE — ÉCONOMIQUE

