

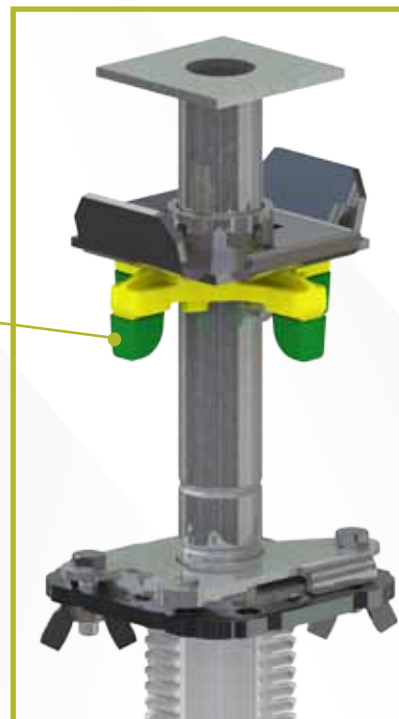


Tête coffrante adaptable sur toute la gamme RETOTUB (acier et aluminium)

Large zone de frappe pour faciliter le décoffrage et préserver les panneaux aluminium

Surmoulage de l'étoile permettant une réduction du bruit lors du décoffrage

Montage par 2 vis + 2 écrous sur la platine de l'étau acier



Montage par l'intermédiaire d'une bride fixée par 2 vis + 2 écrous sur la platine de l'étau alu

